

Visitas Técnicas a edificios con instalaciones singulares

ARAGONIA producción de
energía eficiente mediante
pozos (hidrotérmia) y
distribución a 4 tubos

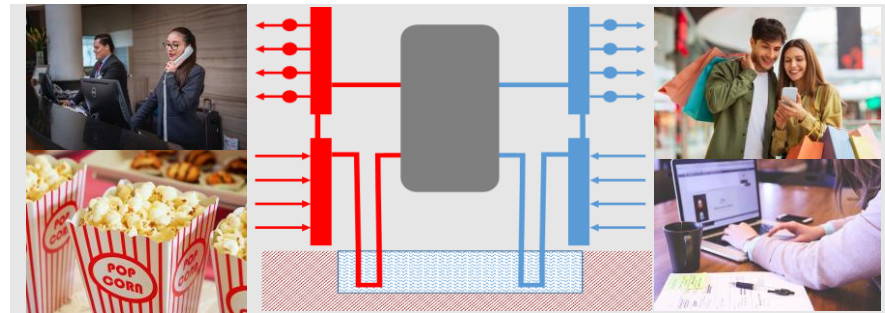
Zaragoza a 20 de Abril de 2023



Lugar: Edificio ARAGONIA, Av. de Juan Carlos I, 44, 50009 Zaragoza

Jueves 20 de Abril, de 11:00h a 13:00h

[Inscríbete Aquí](#)



Síguenos en:



Contáctenos en:

917671355
agrupaciones@atecyr.org
www.atecyr.org



Sobre Atecyr:

Atecyr, Asociación Técnica Española de Climatización y Refrigeración es una organización de carácter no lucrativo, dedicada a divulgar e impulsar conocimientos técnicos y científicos aplicados a la climatización, calefacción, ventilación y refrigeración, así como aquellos conocimientos de ingeniería relacionados con el medio ambiente y el uso racional de la energía.



Objetivo de la Visita:

Dentro del marco de actividades que organiza la Agrupación Aragón de Atecyr destinadas a socios, las visitas técnicas a instalaciones singulares suponen una oportunidad excepcional de ver insitu la aplicación de sistemas y tecnologías que suponen por su ejecución, innovación o complejidad técnica un ejemplo y un avance en la implantación de las tecnología de la climatización.

En este caso, de la mano de GRUPO ZARAGOZA URBANA e INGENIERÍA INECO 98, se visitará la instalación del emblemático edificio ARAGONIA que cuenta con dependencias de usos muy diversos como oficinas, galería comercial, cines, gimnasio, hotel ... las cuales cuentan con un sistema altamente eficiente y versátil que permite satisfacer la demanda de cada dependencia con un sistema de producción-recuperación de energía altamente eficiente con pozo geotérmicos (hidrotérmia) y una distribución simultanea a 4 tubos versátil según la temporada del año y la variación de la demanda.

IMPORTANTE:

Dado el reducido aforo de personas, se apuntaran por riguroso orden de inscripción teniendo **prioridad los socios de Atecyr.**



Agenda:

- 11:00 h** **Recepción de asistentes y bienvenida**
José Antonio Torre
Presidente de Atecyr Aragón
- 11:15 h** **Explicación del edificio, arquitectura, singularices, uso y funcionalidad.**
Alfredo Giménez Aisa
Director de Ingeniería y Servicios Técnicos
Grupo Zaragoza Urbana
- Visita guiada a las instalaciones.**
Alfredo Giménez Aisa
Director de Ingeniería y Servicios Técnicos
Grupo Zaragoza Urbana
- 12:15 h** **Sála de Máquinas. Explicación y desarrollo del proyecto. Esquema de principio**
Juan Mazón
Ingeniero Industrial.
Gerente INGENIERÍA INECO98
María Jesús Marqueta
Ingeniera Industrial.
Gerente INGENIERÍA INECO98
- 13:00 h** **Finalización del acto**
- Colaboran:**

ZARAGOZA URBANA, S.A

